



农业担保行业信息服务 2018年8月15日

第010期



## 农业信贷担保参考信息快报(网络版)

---

*Reference Information Report -Agricultural Credit Guarantee*

河南省农业信贷担保有限责任公司  
河南省农业科学院农业经济与信息研究所

# 目 录

|                        |           |
|------------------------|-----------|
| <b>第一版块 政策环境</b> ..... | <b>1</b>  |
| 政策简述.....              | 1         |
| 农业要闻.....              | 1         |
| <b>第二版块 产业发展</b> ..... | <b>3</b>  |
| 郸城县粮食产业现状.....         | 3         |
| 粮食产业特色与优势.....         | 3         |
| 粮食产业发展重点任务.....        | 6         |
| 粮食产业扶持内容.....          | 7         |
| <b>第三版块 典型模式</b> ..... | <b>8</b>  |
| 南和县三产融合模式.....         | 8         |
| 一二三产业融合发展.....         | 8         |
| 利益联结机制.....            | 9         |
| <b>第四版块 文献鉴读</b> ..... | <b>11</b> |
| 权威文章：.....             | 11        |
| 走中国特色的乡村全面振兴之路.....    | 11        |

# 第一版块 政策环境

## 政策简述

### 三大粮食作物制种纳入中央财政农业保险保险费补贴目录

财政部、农业农村部、银保监会 9 日正式发布《关于将三大粮食作物制种纳入中央财政农业保险保险费补贴目录有关事项的通知》（以下简称《通知》），将水稻、玉米、小麦三大粮食作物制种纳入中央财政农业保险保险费补贴目录，支持种业发展。

来源：光明日报

## 农业要闻

### 农业农村部发布非洲猪瘟Ⅱ级疫情预警

农业农村部新闻办公室 8 月 3 日发布，辽宁省沈阳市沈北新区发生一起生猪非洲猪瘟疫情，这是我国首次发生非洲猪瘟疫情。目前，该起疫情已得到有效控制。

来源：农业农村部官网

### 国家粮油信息中心：2018 年我国主要粮油作物面积和产量预计

8 月 7 日，国家粮油信息中心发布 8 月份中国《食用谷物市场供需状况报告》、《饲用谷物市场供需状况报告》和《油脂油料市场市场供需状况报告》，并对 2018 年中国主要粮油作物种植面积和产量预测。

| 1/ 2/ 3/   | 2015年   | 2016年   | 2017年   | 2018年   | 比上年增长 |
|------------|---------|---------|---------|---------|-------|
|            |         |         | 8月预估    | 8月预测    | %     |
| <b>面积：</b> |         |         |         |         |       |
| 玉米         | 38,119  | 36,768  | 35,445  | 35,560  | 0.3%  |
| 小麦         | 24,123  | 24,187  | 23,987  | 23,830  | -0.7% |
| 稻谷         | 30,216  | 30,178  | 30,176  | 29,600  | -1.9% |
| 大豆         | 6,506   | 7,202   | 7,783   | 8,470   | 8.8%  |
| 油菜籽        | 7,534   | 7,331   | 7,180   | 7,000   | -2.5% |
| <b>产量：</b> |         |         |         |         |       |
| 玉米         | 224,632 | 219,552 | 215,891 | 216,500 | 0.3%  |
| 小麦         | 130,185 | 128,845 | 129,773 | 122,500 | -5.6% |
| 稻谷         | 208,225 | 207,075 | 208,560 | 202,700 | -2.8% |
| 大豆         | 11,785  | 12,937  | 14,550  | 15,800  | 8.6%  |
| 油菜籽        | 14,931  | 14,546  | 14,300  | 13,950  | -2.4% |

附注：1/ 本报告发布和解释权归属国家粮油信息中心；2/ 如需细分品种和分省区数据，请致电国家粮油信息中心；3/ 国家粮油信息中心根据上月作物状况发布生产形势预测，下次报告发布时间为2018年09月04日。

### **河南 14 个镇(乡)入选 2018 年农业产业强镇示范建设名单**

日前，农业农村部办公厅、财政部办公厅下发《关于批准开展 2018 年农业产业强镇示范建设的通知》。经县（市、区）申请、省级遴选、部级审查，决定批准北京市平谷区峪口镇等 254 个镇（乡）开展农业产业强镇示范建设。其中，河南省 14 个镇（乡）入选。

来源：河南政府网

### **2025 年河南省将初步建成现代粮食产业体系**

8 月 9 日，从河南省粮食局获悉，河南省近日下发《关于大力发展粮食产业经济加快建设粮食产业经济强省的实施意见》，将在 2025 年初步建成现代粮食产业体系，并全力打造“河南好面”“河南好油”两大品牌。

来源：河南日报

### **全国农产品产销对接行首场活动本月下旬在郑举办**

8 月 10 日，2018 全国农产品产销对接行启动仪式暨首场产销对接活动（河南）在郑州举办新闻发布会。此次对接活动由商务部和河南省人民政府共同举办，将于 8 月 20 日至 21 日在郑州举办。

来源：河南日报

## 第二版块 产业发展

### 郸城县粮食产业现状

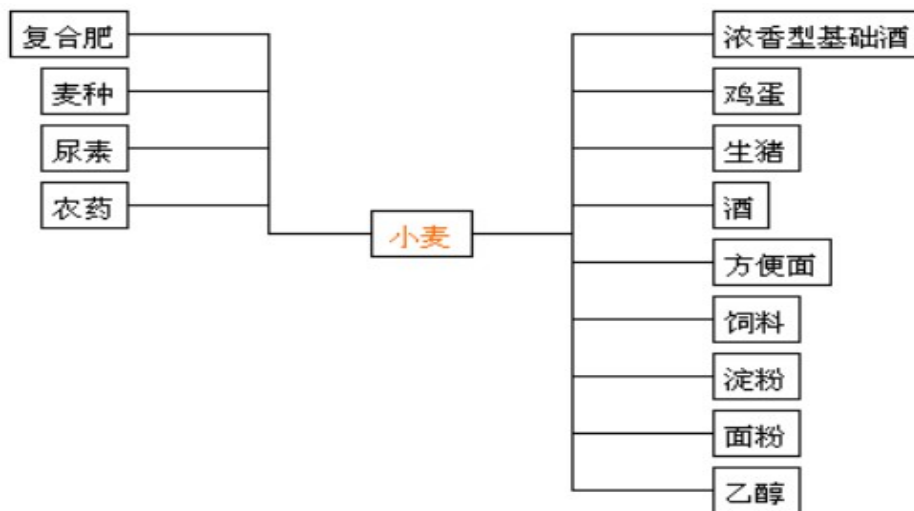
郸城，地处黄淮平原腹地，隶属周口市，是河南省对外开放重点县。郸城县位于河南省东部，茨河上游，与安徽省为邻，辖 19 个乡镇 3 个办事处和 1 个省级高新技术产业开发区，488 个行政村 35 个社区居委会，农村人口 142.1 万人，面积 1490 平方公里，耕地 163.7 万亩。目前，全县农机总动力 165.55 万千瓦农业机械化水平达到 87.5%，良种覆盖率 100%，农业科技与服务单位 110 家。拥有国家级龙头企业 2 个，地市级龙头企业 27 个。

郸城县的昼夜温差有利于光合作用和干物质积累，适宜于多种农作物生长，主要农产品的品质较好。县域土质属砂礓黑土和黄潮土类型，土层深厚，耕层熟化程度高，是比较理想的耕作土壤。浅层地下水源较为丰富，受降雨入渗补给，增补快，且水质好，适于灌溉。正是由于气候条件良好衍生的优势，郸城县是河南省主要的粮食主产区之一，小麦、玉米、红薯等农作物种植面积广，拥有土地资源的优势，非常适合发展粮食种植业。截至 2017 年年底，郸城县共有耕地面积 163.7 万亩，其中小麦种植面积 123.3 万亩，产量 64.93 万吨。玉米种植面积 66.6 万亩，产量 26.55 万吨。

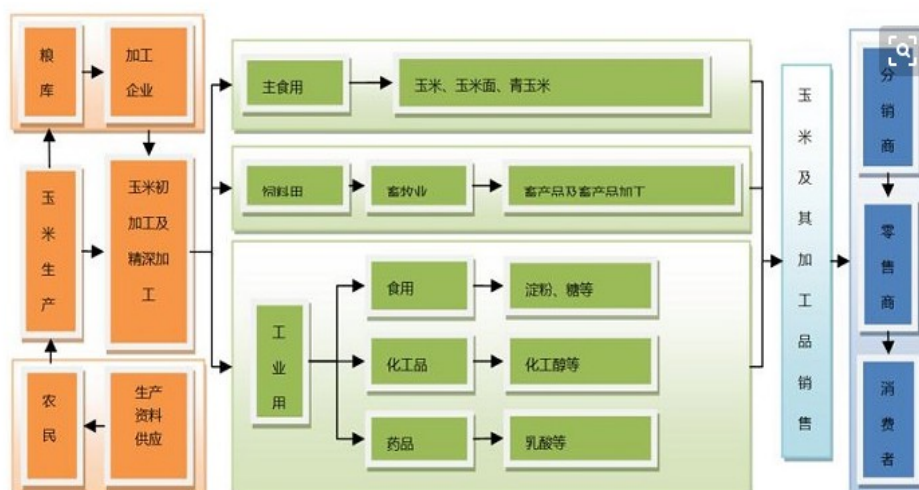
### 粮食产业特色与优势

#### 产业可延伸性强，市场开发价值较高

粮食产业链是指与粮食产品生产密切相关的具有上下游关系的所有功能环节组成的整个流程，包括上游复合肥、麦种、尿素、农药等；下游主要是酿酒、养殖饲料、小麦粉、方便面等。



小麦产业链示意图



玉米产业链示意图

小麦加工作为中游企业，一头连着上游种植业，另一头连着下游食品业和养殖业。我省是主产小麦的省份之一，郸城县是河南和全国重要的粮食产区，至2017年，郸城县连续多年被评为全国粮食生产先进县。小麦制粉已有悠久的历史，特别是近是近十年来，吸收国外先进技术，推动了面粉加工业的蓬勃发展。小麦粉加工可直接延伸至直接用于食品的专用粉和间接用于食品的专用粉，根据面粉深加工和食品业发展的需要，还远远不能满足需要。因此，根据市场需求探索生产适应不同用途的专用粉，提高经济效益和社会效益是小麦深加工的方向，产业延伸性强。

面粉是食品工业中用量最大的基本原料，也是消费者的重要口粮，但小麦在我省主要用途是生产通用粉，其综合加工利用程度较低。近几年，随着人们生活水平的提高以及食品工业的迅猛发展，人们对面制食品的品质要求也越来越苛刻，传统手工生产与工业化生产对面粉的要求也不近相同，其巨大潜力和市场不言而喻。近年来，在国家相关产业政策的带动下，我省农产品加工业得到长足的发展，尤其是小麦加工业，特别是新技术、新工艺的引进，面粉再加工产业链的引入，使小麦加工企业在延伸链条深加工方面有了技术支撑，有了运作经验的积累，具有良好的市场开发价值。

### 产品品质特色优良，市场知名度高

郸城全县粮食作物良种推广率达到100%，大批高产、优质、高抗品种得到推广应用。通过测土配方施肥、小麦氮肥后移、小麦一喷三防等科技措施，小麦品质优良，稳产性强、适应性广等品质特性，市场认知度高。

郸城县正星粉业有限公司是集基地种植、小麦粉加工、销售、仓储、三农服务一体化的大型现代化、生态型民营企业。公司占地42000平方米，总建筑面积1.8万平方米，注册资金3000万元，现有员工118人，其中：高级管理人员6人、高级制粉师3人、初级以上技术人员36人。主要从事小麦收购、面粉加工销售及相关产品、原材料进出口业务。目前公司拥有总资产1.5亿元，其中：固定资产8000多万元。年加工能力30万吨，年实现销售收入3亿多

元、利税 1000 多万元。主要产品是“正星”和“豫王”牌系列面粉，均获得绿色食品使用标志，深受消费者的青睐，一直供不应求。

河南金丹乳酸科技股份有限公司坚持走“公司+基地+农户、公司+合作社+农户”之路，与农业部门联合大力发展订单农业、标准化农业，本着扶贫致富、企业增效、农民增收的目的，与农民建立有良好协作关系。公司和县农业局联合开发、推广、收购高产、优质、高淀粉玉米，建设高淀粉玉米生产基地 33 万亩，其中自建基地种植面积 20 万亩、订单基地种植面积 10 万亩、其他方式带动基地种植面积 3 万亩。通过采取种子补贴、化肥补贴、田间打井、科技措施等引导农民脱贫致富，按高于市场价 5%-10%回收基地玉米，增加农民收入，安排农民到企业就业。通过农副产品的精深加工，实现农副产品的加工增值，增加农产品的附加值。有效缓解了“三农”问题，促进农民增收、企业增效，对农业和农村经济发展具有显著的辐射带动作用。

河南天豫薯业股份有限公司是中国食品工业优秀龙头食品企业、国家高新技术企业、河南省农业产业化重点龙头企业、河南省扶贫重点龙头企业、河南省高成长型民营企业、河南省促进全民创业先进企业，创立于 1993 年 9 月，注册资本 10778.66 万元，位于河南省郸城县汲冢镇黄楼，占地 207000m<sup>2</sup>，主要从事优质甘薯的良种繁育、种植推广、鲜薯窖存、精深加工以及市场销售和出口创汇，是全国淀粉行业唯一的全产业链甘薯加工企业，辖属“河南天轩商贸有限公司”、“漯河铭富实业有限公司”、“南昌天豫食品有限公司”、“韩国天浩株式会社”四家全资子公司，现建有“河南省甘薯食品质量与安全控制重点实验室”、“河南省薯类淀粉工程技术研究中心”两个研发机构和“河南省博士后创新实践基地”。公司下设：行政综合部、人力资源部、生产管理部、供应管理部、销售管理部、财务管理部、企业规划部、品质管理部、安全生产管理部、仓储物流部 10 个管理部门。目前，天豫公司已被河南省委、省政府及有关部门认定为河南省农业产业化重点龙头企业、河南省扶贫重点企业、河南省高成长型民营企业、河南省绿色企业、河南省出口创汇重点企业、河南省食品工业 50 家高成长企业、河南省守合同重信用企业、“2012APEC 中国成长企业价值榜年度新锐企业奖”企业、国家高新技术企业、河南省节能减排示范企业、河南省创新型试点企业、河南省科技型中小企业、河南省质量兴企科技创新领军企业、“周口市市长质量奖”企业。公司分别通过了 ISO9001 国际质量管理体系认证，ISO22000 食品安全管理体系认证，HACCP 认证和 GAP 良好农业认证，获自营产品进出口权。天豫薯业创建的甘薯基地，相继被认证为“全国绿色食品原料标准化生产基地”、“国家优质脱毒甘薯农业标准化种植示范区”、“河南省出口农产品质量安全示范区”、“河南省无公害甘薯生产基地”、“河南省农产品出口创汇基地”、“河南省农业科技示范园区”、“周口国家农业科技园区”等；已成为全国最大的农业产业化甘薯生产、加工、销售基地。

天豫牌甘薯淀粉及粉条系列产品，先后荣获第五届亚太国际博览会金奖，全国农产品加工业博览会金奖，全国供销合作总社“百家标准化农产品品牌”，获“绿色食品”认证、“有机食品”认证，“河南省名牌”，“中原十大特产”、“河南省国际知名品牌”等荣誉称号。“天豫”商标荣获“河南省著名商标”和“中国驰名商标”称号。同时，“郸城红

薯”也被农业部批准登记为2018年第一批“中华人民共和国农产品地理标志”。已成为全国最大的农业产业化甘薯生产、加工、销售基地。

### 产品市场需求量大，具有明显的竞争优势

我国小麦粉市场目前普遍存在专用面粉和通用面粉，高档次面粉和低档次面粉共存，高档次专用粉比例偏小，不能满足市场需求。也就是说上规模、工艺先进的面粉加工企业较少，规模小、工艺简单、生产设备相对落后的小型面粉厂较多。郸城县正星粉业有限公司是郸城生产专用粉的厂家，产品质量高，市场一直供不应求。在市场日趋竞争激烈的条件下，公司通过对市场的调研和开发，适应市场需求，经营管理过程中，始终坚持以市场为中心的理念，细分不同市场的特点而采取不同的营销策略，来化解市场竞争给企业带来的不利影响。

郸城县玉米深加工产业发展，依托国家级农业综合开发龙头企业河南金丹乳酸科技股份有限公司，通过“龙头企业+基地+农户”的模式，采取种植、收购、深加工、产品销售为一体的规模化、集约化发展模式。企业拥有“国家级企业技术中心”、“国家博士后科研工作站”、“国家级检测实验室”、“国家玉米加工专业分中心”和“省级功能性淀粉糖研发中心”等，企业与国内多家高等院校、科研院所合作技术研发，拥有国内行业一流的研发团队、一流的研发设备、先进高端的分析检测仪器，分析检测手段先进齐全，形成产学研一体的研发体系。使得郸城县玉米深加工产业在国内市场占据较强的竞争力。

近年来，郸城县始终把发展脱毒甘薯特色产业作为富民强县、促进农村产业结构调整、带动农民增收、致富广大群众的一项重要工作，积极营造环境，提供优质服务，引进品种技术，扩大种植面积，提高加工能力，培养龙头企业，延伸产业链条，全力打造农副产品精深加工园区，有效促进了甘薯产业健康快速发展。河南天豫薯业股份有限公司从自身需要和当地实际出发，依托农业大县的优势资源，积极引领和帮助农民科学种植优质脱毒甘薯，建立标准化培育、繁育和种植基地。长年与多家大专院校和科研院所合作，并多次派遣技术人员到外地参观学习，提高甘薯种植、管理经验，根据本地气候、土壤条件，引进和培育最好的优质脱毒甘薯原种，进行规模化种植。为了更好地使农民掌握优质脱毒甘薯种植、病虫害防治等高产高效技术，公司不惜人力物力和财力，通过媒体宣传，专家讲座、出动宣传车辆下乡现场指导，邀请国家、省、市、县农业专家在公司和基地现场举办甘薯产前产中产后种植技术讲座，公司技术人员下乡与农民面对面传授甘薯种植技术，到田间地头手把手为群众解决甘薯种植和管理方面的技术难题。通过不懈努力，当地脱毒甘薯产量逐年增加，品质逐年提高，农民的收入也逐步提升，使农民真正得到了实惠。

## 粮食产业发展重点任务

按照“基地支持、龙头带动、流通服务、特色高效”的原则，选择一些基础条件好、比较优势强、发展潜力大的农产品生产区，通过建设规模化、标准化、专业化和集约化原料生产基地，壮大龙头企业、培育知名品牌、完善现代配套物流体系等措施，着力打造一批“全链条、全循环、高质量、高效益”的农业产业化集群，形成资源共享、优势互补、特色突出、竞相发展的格局。



建成一批高标准粮食种植基地。强化上游产业链建设，发展规模化、标准化、集约化、绿色环保的原料生产基地，推进高标准生产基地建设。建设一批各具特色、优势明显的粮食作物、畜禽养殖、特色种植等大型原料生产基地，实现与农业综合开发产业化龙头企业的有效对接，从源头上保证原料供给和质量安全。

做强做大批龙头企业。引导有条件的加工型龙头企业向产业集聚区聚集，大力发展农产品精深加工，培育壮大主导产业。在扶持壮大现有龙头企业的同时，培育发展一批新的国家级、省级、市级龙头企业。通过大企业强强联合、中小企业分工协作，加大政策扶持力度，形成一批产业关联度高、功能互补性强的大型龙头企业和企业集团；通过购并重组、参股控股、改制上市等形式，形成一批发展潜力大、科技含量高、产品竞争力强的龙头企业群体。

打造一批农产品知名品牌。发挥区域内龙头企业品牌优势，整合品牌资源，打造区域品牌，提升品牌价值。通过整合技术、人才资源，增强企业自主研发能力，提高产品科技含量，扩大市场占有率、影响力和知名度，加大宣传和推介力度，打造一批农产品知名品牌。

## 粮食产业扶持内容

### 扶持方向

为有效发挥农业综合开发对农业产业化的支持、推动作用，实现精准开发、规模开发，扶持优势特色产业做大做强。集中资金，找准产业链条中的关键环节、薄弱环节，进行重点扶持、连续扶持。

### 扶持的关键环节

重点扶持良种繁育基地、生产基地建设，坚持走工厂化栽培、发展涉农工业及产品的保鲜、深加工一条龙的产业化之路；改善粮食生产基础设施条件，增强科技对粮食产业发展的支撑能力，扶持一批粮食规模化生产主体；重点建设统一供种、病虫害统防统治、商品化销售等方面的粮食种植合作社，家庭农场等提高粮食生产的组织化程度和产业化水平。通过加工业，创建品牌产品，重点发展小麦专用粉、红薯深加工制品等产品，提高产品档次，提高产品的产业链条，增加优质粮食的种植面积。

### 资料来源：

郸城县农业综合开发办公室编制：《郸城县农业特色产业规划（2019-2021年）》

## 第三版块 典型模式

### 南和县三产融合模式

南和县积极贯彻落实党中央、国务院和省委、省市级决策部署，依托当地的粮食、蔬菜、宠物食品加工产业基础，因地制宜调整优化农业产品结构、产业结构和布局结构，创新以村集体组织、农民合作社和农民为主体，龙头企业带头参与的多元利益联结机制，促进了当地农林牧结合、农文旅融合、产加销一体化、一二三产业融合的全面发展，成功探索出一条农村一二三产业融合发展的“南和模式”。

“南和模式”的农村一二三产业融合发展经验给当地的农业、加工业和休闲服务业等产业的发展注入了新的活力，在产业兴旺的同时，带动了地区的休闲旅游发展，拉动了地区经济的快速发展，促进了农民的持续增收。“南和模式”为华北平原地区乡村的产业振兴发展提供了新的样板，为破解全国城乡二元结构、推进农业农村现代化和新型城镇化的联动发展等提供了新模式、新业态和新路径。

### 一二三产业融合发展

以一产粮食、蔬菜种植生产为基础，以二产面粉、宠物食品用品加工为核心，采用规模化、标准化、机械化生产方式，加强食品加工专用花原料基地建设，通过基地实现农业种养殖鄂融合；以农产品加工产品为流通主体，完善农产品流通体系，健全电商平台，促进农业与信息、能源、生物等行业的有效融合，形成新业态新模式，为产业发展提供心动能；深入挖掘农业的多功能性，与科普教育、人文历史、养生养老等融合，积极发展休闲农业；以农业增效为目标、以农民增收为核心，引导农业龙头企业与农户、合作社之间形成稳定利益联结机制，促进农民的利益增收。

#### 一产“接二连三”

南和县打造金沙河种植基地、弘健蔬菜、设施产业集群等特色产业园，创新开展“公司+合作社+种植基地”的农业生产体系，将粮食生产与农产品精深加工完美连接。第一产业已小麦和蔬菜的标准化、规模化、绿色化生产为主，进行优质小麦+富硒玉米轮作、设施蔬菜产业集群+日光温室+拱棚种植，优质小麦种植可以为当地金沙河集团提供挂面生产的加工原料；富硒玉米和畜禽加工品可以为华兴宠物食品公司等提供加工原料，从而实现一二产业的融合发展。

以农业嘉年华的科技展示、休闲观光功能为吸引点，发展休闲旅游、观光采摘，还可结合艺术和美学手法，打造小麦种植的宏伟大田景观，吸引游客，促进当地一三产业农旅融合的发展。

## 二产“前延后伸”

南和县拥有国家级驰名商标2个、国家级农业产业化龙头企业1家，加工企业23家，创造了特色挂面产量全国第一、宠物食品产量全国第一和设施产业集群项目规模全国位居前列的好业绩。

南和县二产加工企业有以宠物食品加工生产为主的华兴、荣喜等龙头企业和以小麦、玉米为原料的金沙河面业集团、燕京啤酒企业；依托面制品和宠物食品的生产优势，打造了邢州农产品物流中心、金沙河物流公司、金沙河电子商务中心、伊萨淘宝村等流通平台，完善了流通体系；设施产业集群实现了自动化、信息化和智能化的全覆盖；以粮食、蔬菜为加工原料的兴发植物油、绿野蓝城、和阳生物等加工企业，打造了秸秆-微肥、玉米芯-食用菌基料-肥料、胚芽粕-饲料、牛粪-食用菌基料-肥料等循环农业利用新模式，实现了农作物秸秆、玉米芯、食用菌基料、设施蔬菜废弃物等种植加工副产物以及畜禽粪便的资源化利用。

依托中国农业大学、北京市富通环境工程有限和邢台和阳生物工程有限公司等，南和县成功建设、自主运营南和县农业嘉年华、设施农业产业集群。农业嘉年华可实现年营业收入6000余万元，净利润近2000万元，辐射吸引到周边400公里内的游客；设施农业产业集群采用世界一流农业智能设施设备，建设连栋温室进行工厂化育苗、全过程的质量管理和标准化管理等高产高效生产，年产果菜总量约500万公斤，建成后将是京津冀地区最大的现代农业果蔬生产基地；依托中国农科院等建成全国首家宠物食品产业研究院，南和县宠物视频年总产量达到50余万吨，产值30多亿元，产销量占据了全国市场份额的60%；以金沙河面业、燕京啤酒等龙头企业为首，建成全国首家面制品产业研究院，“燕京啤酒”、“金沙河”、“北极雪”“安佑”等成为中国驰名商标。

## 三产依托工农

南和县充分利用区位、自然生态资源和民俗文化等优势，坚持多元化融资、市场化运作，打造的农业嘉年华项目是河北乃至华北地区最大的农业经济综合体项目，被评为省“十大文化产业项目”和休闲农业示范点。依托当地的优质小麦生产、绿色蔬菜供应和宠物食品生产，拓展大田观光、优质果蔬采摘体验、工业旅游、宠物医疗美容等三产融合项目。此外，南和县还以农业嘉年华为中心，精心打造了顺水河生态景观、千年古刹白雀庵、明代贤臣朱正色历史文化公园、唐代名相宋璟故里和绿色食品加工公艺体验为一体的精品旅游线路，实现了一二三产业融合、农文旅一体化的发展，促进休闲旅游的快速发展。

## 利益联结机制

在产业发展的基础上，南和县稳步推行“龙头企业+合作组织+农户”、“龙头企业+基地+农户”、“企业党支部+农户”等多元化经营模式，创新发展“党支部参与、领办专业合作社”的“党建+农业”模式，成功探索了固定地租、股权联盟、村集体综合服务、与职业农民合作管理等模式，农民由原来单纯“卖粮”，变成租金、股金、佣金、薪金的“四金”收入模式。

固定地租模式：土地出租农户按每亩固定标准从合作社收取固定的租金，职业农民和合作社按照“五五分成”的比例，对除去地租、种植成本以后的种田收益进行分配。

股权联盟模式：采用“公司+合作社+职业农民+农户”方式，农户以土地经营权如故，职业农民以老公李和技术入股，合作社组织生产经营，公司与合作社签订协议确定最低收购价格、负责收购，利润由农户、职业农民和合作社三方按一定比例分成。

村集体综合服务模式：村集体为合作社提供土地流转、产品销售、经营等服务，合作社按亩支付服务费。

职业农民合作管理模式：职业农民提供技术和劳动力，合作社与职业农民按照五五分成的比例对利润进行分配。

**数据来源：**期刊《中外农业概览》第 394 期王福平、张文浩发表的《“南和模式”的农村一二三产业融合发展

## 第四版块 文献鉴读

权威文章：

### 走中国特色的乡村全面振兴之路

魏后凯

实施乡村振兴战略是党中央对“三农”工作的全面部署，是破解城镇化进程中乡村发展困境的根本途径，是城乡协调发展政策演进的必然结果。

#### 一、现阶段乡村发展存在三大突出问题

近年来在快速城镇化进程中，乡村发展受到思想观念障碍、国家支农体系相对薄弱、城市偏向政策长期延续等因素影响，面临着三大突出问题。

一是现代农业发展乏力，城乡二元经济结构转化滞后。改革开放以来，我国农业现代化水平虽然得到了快速提升，但仍滞后于城镇化、工业化进程。与世界发达国家农业增加值占比情况相比，我国农业增加值占比自2009年首次下降到10%以下，此后8年该比值仅下降1.23个百分点，按这一速度推算，到2041年我国农业增加值占比才能下降到5%。同时，我国城乡二元经济结构强度在世界范围内仍处于较高水平，城乡二元经济结构仍然是制约我国乡村发展的主要障碍。

二是农村环境问题突出，老龄化、空心化日益严重。良好的生态环境，是农村相对于城市地区的最大优势和宝贵财富，但近年来以农业面源污染、农村人居环境不佳为代表的农村环境问题日益突出。从农业面源污染来看，我国农产品尤其是粮食增产高度依赖化肥、农药等农业化学品，长期过量使用农药、化肥、地膜以及规模化畜禽养殖产生的大量排泄物，导致出现耕地板结、土壤酸化、环境污染等问题。从农村人居环境来看，近年来农村“脏乱差”问题初步得到解决，但由于农村建设投资长期不足，导致农村人居环境依然较差，远不能满足农村居民日益增长的美好生活需要。同时，随着城镇化快速推进，农村大量青壮年劳动力进城务工和安家落户，导致农村人口老龄化、村庄“空心化”、“三留守”等问题日益严重。

三是农业劳动力人力资本水平较低，农民增收难度加大。由于教育、医疗等公共服务供给长期不足，我国农民整体人力资本水平偏低状况未得到根本转变，农村劳动力的人力资本投资处于较低水平，全国91.8%的农业从业人员仅具备初中及以下文化水平，西部和东北

地区接受高中及以上教育的农业从业人员比重不超过 7%，这是农业农村现代化和经济转型升级过程中必须面对的重大问题。

## 二、推进乡村振兴战略面临四大难点

要破解乡村发展困境、解决城乡发展不平衡问题，必须全面实施乡村振兴战略。当前，在实施乡村振兴战略的过程中仍存在几大难点和短板。

一是农民增收难，持续缩小城乡收入差距是短板。近年来农村居民收入增长明显乏力，农业生产对农民增收的贡献逐步下滑，农民收入的增长主要依靠农业经营净收入之外的国家财政或第二、第三产业支撑。同时，农村居民的收入绝对水平依然很低，城乡收入差距依然较大。因此，增加农民收入，持续缩小城乡收入差距，既是推进农业农村现代化的难点，也是实施乡村振兴战略的关键。

二是农业农村投入资金不足，实现城乡基本公共服务均等化是薄弱环节。从城乡基础设施基本情况对比看，在用水、燃气、生活污水处理和生活垃圾无害化处理等方面均存在较大差距。从卫生、养老等公共服务角度看，2016年，城市居民的人均医疗保健支出是农村居民的 1.8 倍，城市每千人口拥有的卫生技术人员数、每千人口拥有的执业（助理）医师数、每千人口拥有的注册护士数分别是农村的 2.56 倍、2.35 倍和 3.17 倍；城市最低生活保障平均标准和平均支出水平分别是农村的 1.6 倍和 2.1 倍。城乡居民在医疗卫生和最低生活保障等方面具有较大差距。因此，应以实现城乡基本公共服务均等化为目标，继续增加农业农村资金投入，加快推进农村现代化进程。

三是实现农业农村绿色发展任务艰巨。农业面源污染是造成农村生态环境恶化的重要因素，这主要来自长期不合理的使用化肥、农药以及规模化畜禽养殖业的废弃物。目前，我国化肥、农药使用强度仍然很高，与国际安全上限标准和世界平均水平差距较大，优化农村生态环境，实现农业农村绿色发展依然任重道远。

四是各类人才短缺，提高农民素质和科学文化水平是关键。随着经济快速发展和城镇化的快速推进，城乡劳动生产率之间的差距日益显著，一大批有文化、有知识、懂技术、高素质的农村青壮年劳动力涌入城市，留守老人、留守妇女、留守儿童成为农村人口代表。农村人口的年龄构成、科学文化水平和素质远不能满足农业农村现代化的需要，加之体制机制障碍以及农村在基础设施、公共服务、生态环境等方面与城市的差距，鼓励人才下乡存在着主观和客观等多方面因素的制约，成为推进农业农村现代化亟待解决的难题。

## 三、应建立健全城乡融合体制机制和政策体系

当前，中国特色社会主义进入了新时代，社会的主要矛盾已经转化为人民群众日益增长的美好生活需要与不平衡不充分的发展之间的矛盾，而城乡发展的严重不平衡和农业农村发展的普遍不充分则是这种不平衡不充分的发展的集中体现。要从根本上破解社会的主要矛盾，就必须坚持农业农村优先发展，建立健全城乡融合的体制机制和政策体系，全面实施乡村振兴战略，走中国特色的乡村全面振兴之路，加快推进农业农村现代化进程。要立足我国国情

农情特点，以全面深化改革激发农村发展活力和新动能，尽快补齐农业农村现代化的短板，推动农业农村全面发展和普遍繁荣。

第一，始终紧绷国家粮食安全这根弦不放松。目前，我国粮食产能稳定达到新的水平，粮食供求总量呈现出宽松的态势。但从产品结构看，粮食主要品种结构性过剩和短缺并存的矛盾并未得到根本缓解。在实施乡村振兴战略中，必须坚持稳定粮食产能，确保粮食生产能力不降低。一是要进一步巩固永久基本农田划定成果，严格农用地分类管理制度，加快推进稻谷、小麦、玉米粮食生产功能区建设，建立更加精准、更加有效的粮食支持政策体系，充分调动农民和新型主体的种粮积极性，保护和优化粮食产能，确保谷物基本自给、口粮绝对安全；二是要在高标准农田建设、种粮补贴、社会化服务、金融保险等方面，支持农民和各类新型主体利用流转土地种植粮食，推动规模化种粮，延伸产业链条；三是充分利用实施“一带一路”战略的机遇，鼓励有实力的企业和新型主体走出去；四是加大对粮食主产区的支持力度，确保主产区农民在为国家粮食安全作出贡献的同时能够获得稳定合理的收益。

第二，建立乡村振兴与新型城镇化的联动机制。一方面，实施乡村振兴战略要以推进新型城镇化为前提，要根据未来城乡人口格局来确定乡村基础设施和公共服务的布局，做好产业布局和村庄整治规划。另一方面，在推进新型城镇化的过程中，要鼓励城市资金、技术、人才等要素向农村流动，推动城市基础设施和公共服务向农村延伸，充分发挥城市对农村的带动和辐射作用，促进乡村全面振兴。

第三，构建可持续的农民增收长效机制。乡村振兴的落脚点是生活富裕，而生活富裕的关键在增收，农民增收则要靠农村产业支撑。要全面推进实施乡村振兴战略，必须加快农村产业发展，建立现代乡村产业体系，并把农村产业发展的着眼点放在农民增收上，促进农民增收模式尽快由城市导向型向农村导向型转变，要进一步优化农民的收入结构，多渠道培育新的收入增长点。

第四，明确乡村全面振兴的标志和实施路径。“产业振兴、人才振兴、文化振兴、生态振兴、组织振兴”是当前促进乡村全面振兴的核心内涵，也是实施乡村振兴战略的五个关键支撑点。产业振兴，是乡村振兴的物质基础，其标志在于要形成绿色安全、优质高效的现代乡村产业体系，实现产业兴旺，为农民持续增收提供坚实的产业支撑；人才振兴，是乡村振兴的关键因素，其关键在于要让更多人才愿意来、留得住、干得好、能出彩，人才数量、结构和质量能够满足乡村振兴的需要；文化振兴，是乡村振兴的精神基础，其核心是实现乡风文明，要实现农民精神文明素质的提高，满足人民群众日益增长的精神需要；生态振兴，是乡村振兴的重要支撑，其标志是要实现农业农村绿色发展，打造山清水秀的田园风光，建设生态宜居的人居环境，让农村更像农村；组织振兴，是乡村振兴的保障条件，其标志是要培养造就一批坚强的农村基层党组织和优秀的农村基层党组织书记，建立一个更加有效、多元共治、充满活力的乡村治理新型机制。

第五，采取分区分类的差别化推进策略。由于我国乡村辽阔，村庄类型多样，村情差异较大，实施乡村振兴战略，一定要坚持因地制宜、分类指导、精准施策，针对不同区域、不

同类型的村庄，实行分区分类的差别化推进策略，鼓励探索多种形式的乡村振兴模式，打造各具特色的乡村振兴样板。

**数据来源：**微信公众号 土地资源网